



**青の煌めきあおもり国スポ**  
**第80回国民スポーツ大会**  
**デモンストレーションスポーツ**  
**「パラグライディング競技会」**  
**プログラム**



**開催期日:令和8年7月4日(土) 予備日:7月5日(日)**

**開催場所:大鰐町/大鰐温泉スキー場・ラグビー場**



**主催:公益財団法人日本スポーツ協会・文部科学省・青森県・大鰐町**

**主管:青森県スポーツ・レクリエーション連盟・青森県ハング・パラグライディング連盟**

(問合せ先)

(事務局)青森県ハング・パラグライディング連盟 古川 正司

〒036-8227 青森県弘前市桔梗野五丁目 6-12

(電話)090-2028-1306(電子メール)birdman@s9.dion.ne.jp

## 「パラグライディング」競技の説明

大鰐温泉スキー場の山頂付近からテイクオフ(出発)、ラグビー場にランディング(着陸)、その着陸精度を競う競技です。

着陸場には、半径10mのターゲットが設置され、その中心に着陸すれば最高得点が与えられます。

着陸精度は1cm単位で計測され、着陸時には足の裏のみで接地する事が条件で、転倒したり着陸を完了する前に機体(パラグライダー)の一部が地面に接触したりすると失格になります。

着陸時は、ターゲットに向かって正面風の状態で着陸態勢に入る事で安全に着陸する事が出来る事から、刻々と変化する風の状態を上空から観察し、着陸する方向を見極め、風に正対出来る着陸態勢をとる事が技術力の差になり、成績を左右する重要なポイントになります。

競技は最大3本のフライトをし、その合計得点で総合成績を決定します。

(雨池テイクオフ)



(神沢テイクオフ)



# 目次

## 【日 程】

- 7月3日(金) 08:30 現地事務局開設(ラグビー場)  
09:00 公式練習・選手受付  
10:00 公式練習開始  
14:00 公式練習終了  
15:00 現地事務局閉鎖
- 7月4日(土) 07:30 現地大会本部開設(ラグビー場)  
07:40 役員集合・役員打合せ  
08:00 選手受付  
08:30 開会式  
08:50 オープニングセレモニー  
09:00 選手会  
10:00 競技開始  
15:00 競技終了  
16:00 成績発表・表彰式・閉会式  
17:00 解散

7月5日(日) ※初日、競技不成立の場合は、競技・表彰式・閉会式は翌日に順延

## 開会式・選手会・表彰式・閉会式 次第

### 【開会式】(ラグビー場)

- 1 開会宣言 大会長 青森県ハング・パラグライディング連盟 理事長 古川正司
- 2 開催挨拶 実行委員会 委員長 浅利昌宏
- 3 祝 辞 大鱈町長 山田年伸
- 4 選手宣誓 (選手代表) 弘前大学フリーウエーブ 佐々木彩乃 選手
- 5 オープニングセレモニー:「模範飛行」・「モーターパラグライダーデモフライト」

### 【選手会】(ラグビー場)

- 6 競技説明 競技委員長 古川正司
- 7 エリア説明 実行委員 三上祐司
- 8 賞典紹介 (司会) 古川正司
- 9 スタッフ紹介 (司会) 古川正司
- 10 選手紹介 (司会) 古川正司

### 【表彰式・閉会式】(ラグビー場)

- 1 開会宣言 大会長 古川正司
- 2 成績発表 (司会) 古川正司
- 3 表 彰 実行委員長 浅利昌宏
- 4 閉会宣言 大会長 古川正司

### 【(7/4)雨天時の開会式会場の変更】

場所: 大鱈温泉スキー場 雨池スキーセンター  
住所: 青森県南津軽郡大鱈町大字虹貝字清川  
48-1 TEL:0172-49-1023

開 場: 8時30分

開会式: 9時30分開始

※会場変更時、当日7時迄に関係者に連絡します。

## モーターパラグライダーのデモフライト

7月3日～5日、気象条件と競技の合間を見て、随時デモフライトがあります。

## ごあいさつ



青の煌めきあおもり国スポ・障スポ  
実行委員会会長

青森県知事 宮下 宗一郎

多くの県民の皆様にご参加をいただき、昭和100年記念青の煌めきあおもり国スポ「第80回国民スポーツ大会」のデモンストレーションスポーツとして、パラグライディング競技会が大鰐町において開催されますことを、心からお喜び申し上げます。

「青の煌めきあおもり国スポ」は、冬季大会と本大会を同じ県で開催する史上初の完全国体であった「あすなろ国体」以来、49年ぶりに青森県で開催される大会であり、大会名称が国民スポーツ大会に変更されてから、初めての“完全国スポ”となります。また、今年が昭和元年（1926年）から起算して満100年となる年であることから、国スポ・障スポに「昭和100年記念」の冠称を付しております。

デモンストレーションスポーツは、国スポの実施競技の一つであり、健康づくりや体力の向上、世代間や地域間の交流の輪を広げることなどを目的として、こどもから高齢者まで県民の皆様誰もが気軽に参加でき、楽しむことができる競技となっております。本県では5月から10月まで、皆様もよく知っているスポーツから青森県ならではのスポーツまで、魅力あふれる39競技が29市町村で実施されます。

青森県がスポーツで一つになる。県民の心も一つになる。そんな「青森新時代」にふさわしい国スポに向けて、多くの県民の皆様にご参加いただき、青森県を「青の煌めき」一色に染め上げ、このスポーツの祭典を盛り上げましょう。

結びに、本大会の開催にご尽力されました関係者の皆様にご心から感謝申し上げますとともに、本大会の御成功と本競技のますますの発展並びに参加される皆様の御健闘を心からお祈りいたします。

## 歓迎のことば

大鰐町長 山田 年伸



第80回国民スポーツ大会「青の煌めきあおもり国スポ」デモンストレーションスポーツ「パラグライディング競技」が、ここ大鰐町において盛大に開催できますことを、誠に光栄に存じます。

町民を代表して、県内外からお越しいただいた参加者の皆さまを心より歓迎申し上げます。

国民スポーツ大会は、長い歴史と伝統を誇り、多くの名選手を輩出してきた国内最高峰のスポーツ大会の一つです。その第80回という記念すべき節目を本町で迎えることは、私たちにとってこの上ない喜びであります。

本町の象徴である阿闍羅山は、古くから山岳密教の聖地として知られてきました。今も厳かな自然に包まれ、冬には大正時代から続くスキー場として、多くのスキーマーや観光客を魅了しています。阿闍羅山から望む津軽平野の雄大な景色は、まさに圧巻であり、パラグライダー競技ではその美しい自然と広大な風景が、参加者の皆さまの素晴らしい飛翔をいっそう引き立てることでしょう。

そして、本町は、歴史ある温泉の町でもあります。大会期間中、参加者及び関係者の皆さまには、大鰐温泉の湯に浸かり、日々の疲れを癒していただくとともに、大鰐ならではの温かいおもてなしを存分にご堪能いただければ幸いです。

参加者の皆さまにとって、思い出に残る素晴らしい大会となり、生涯にわたってスポーツに親しみ、健康づくり並びに体力づくりのきっかけとなることを願っております。

結びに、本大会の開催にあたり、多大なるご尽力を賜りました関係者の皆さまに感謝を申し上げますとともに、参加者の皆様の今後ますますのご健勝とご活躍を心よりお祈り申し上げ、歓迎のことばといたします。

## 役員・参加選手 名簿

### 【大会役員】(17名)

大会長	青森県ハング・パラグライディング連盟 理事長 古川正司
大会実行委員	浅利昌宏委員長・北山 誠・下山日出悦・三上祐司・古川正司
総務・受付係	宮澤朋子・古川純子・高木陸大
競技委員長	古川正司(大会長兼務)
審判長	秋庭孝志(着陸審判長兼務)
出発審判長	秋元 東
出発係員	中塩尚哉・越前谷拓翔
着陸審判長	秋庭孝志(審判長兼務)
着陸審判員	工藤裕太・川端竜之介・三上陽久(兼務・写真記録係)
送迎車運転係	齋藤武志・江戸宏光

### 【参加選手】(24名)

No.	氏名	年齢	所在地	所属団体	機体製造者・機体名・サイズ
01	浅利昌宏	(72)	弘前市	ブルースカイ PGC	GIN BOLERO7 (XS)
02	下山日出悦	(70)	大鰐町	ブルースカイ PGC	BGD BASE2 (L)
03	北山 誠	(74)	弘前市	JHF	OZONE SIFT4 (S)
04	三上祐司	(70)	弘前市	ブルースカイ PGC	SKY WALK MESCAL6 (95)
05	小山内博仁	(59)	青森市	スカイマスターズ PGC	GIN CARRERA+ (S)
06	野呂公代	(75)	弘前市	JHF	SKY WALK クメオ (XS)
07	山本 博	(79)	八戸市	スカイマスターズ PGC	エアードesign スーパーライト (M)
08	川嶋誌伸	(70)	黒石市	ノースウイング PGC	SKY PG アポロ2ライト (S)
09	高坂正直	(37)	青森市	ブルースカイ PGC	SKY PG アポロ2 (M)
10	前田政弘	(73)	八戸市	スカイマスターズ PGC	GIN CARRERA (S)
11	佐々木隆博	(59)	八戸市	ファンスカイ 229PGC	U-TURN インフィニティ4 (S)
12	佐々木陽菜	(23)	弘前市	学連 弘前大学	SKY PG GAIA2 (S)
13	松田呈理	(21)	弘前市	学連 弘前大学	NIVIUK KOYOT3 (24)
14	佐々木彩乃	(23)	弘前市	学連 弘前大学	GIN BOLERO6 (XXS)
15	久田久雄	(75)	六戸町	スカイマスターズ PGC	U-TURN ユータン (S)
16	金田一哲郎	(77)	八戸市	スカイマスターズ PGC	OZONE ラッシュ6 (MS)
17	平野竜二	(69)	相生市	NEW WAVE	SKY PG アヤ2 (M)
18	川村 眞	(64)	仙台市	NEW WAVE	OZONE Element3 (L)
19	日野政浩	(64)	石巻市	NEW WAVE	OZONE モジヨ5 (M)
20	橋本みさ紀	(48)	大阪市	NEW WAVE	Davinci Rhythm2 (XS)
21	菊田高司	(57)	仙台市	NEW WAVE	Davinci Gliders Point (M)
22	菊田久美	(49)	仙台市	NEW WAVE	Davinci Gliders RHYTHM2 (XXS)
23	高野賢二	(58)	東京都	NEW WAVE	BGD Adam spot (M)
24	菅野剛広	(62)	仙台市	NEW WAVE	SKY WALK MESCAL6 (S)

【試技・ウインドテスター】(2名) 秋庭孝志・工藤裕太

【モーターパラグライダー】(5名) 小山嘉信・高坂正人・黒澤祐次郎・星政宏・菅原浩之

第 80 回「国スポ」デモンストレーションスポーツ  
(パラグライディング競技会)

開催要項

- 1 期 日 2026年7月4日(土) ※雨天時等翌日(7月5日(日))に順延  
受 付 8時00分  
開会式 8時30分  
競技開始 9時30分  
表彰式 16時00分
- 2 会 場 大鰐町 大鰐温泉スキー場及びあじゃら公園ラグビー場
- 3 種別及び参加人員

種 別		合 計(人)
パラグライディングアキュラシー	男女混合	24

4 競技上の規程及び方法

- (1) 一日最大3本の競技を行う。
- (2) 成立した競技の得点を合計し、総合順位を決める。
- (3) 気象条件等により公式競技が出来ない場合、予備競技とする事もある。

5 選考方法

- (1) 先着順とし、定員になり次第締切る。
- (2) 申込多数の場合は、過去3年間のスポレク祭パラグライディング競技への参加実績の多い順とする。

6 参加資格

参加者は、次の全ての条件を満たしている事。

- (1) ノービスパイロット技能以上の有資格者
- (2) フライヤー登録有効者
- (3) 県内在住者又は県連加盟所属団体に加入している者
- (4) 定められた装備品を着用している者(その他に記載)

7 表 彰

- (1) 総合1位～6位に賞状と副賞を授与
- (2) 女子の部優勝者に賞状と副賞を授与
- (3) 競技毎の最高得点者に副賞を授与
- (4) 特別賞(ベストターゲット賞・ベストランディング賞・フェアプレー賞 他)を授与

8 参加申込方法

- (1) 申込期間は、2026年5月1日(金)から2026年5月31日(日)までとする。
- (2) 所定の「参加申込書」に必要事項を記載し、2026年5月31日(日)までに下記宛てに提出する。
- (3) 提出方法は、持参・郵送・ファックス・電子メールのいずれかで提出する事。

申込先	宛 先	部数
青森県ハング・パラグライ ディング連盟	〒036-8227 青森県弘前市桔梗野五丁目6-12 (事務局) 古川正司 電話：090-2028-1306 E-mail：birdman@s9.dion.ne.jp	1部

## 9 参加負担金

- (1) 一人1,500円
- (2) 参加負担金は、大会当日の現地受付時に徴収する。
- (3) 参加申込後、参加者の都合で参加取消した場合でも、徴収する。  
尚、徴収方法については、不参加選手と別途協議する。

## 10 参加上の注意

- (1) 傷害保険に加入している事。
- (2) 参加者は、各自の責任において健康管理に十分配慮の上参加する事。
- (3) 競技実施中の傷害、疾病については、参加者自らの責任とする。
- (4) 競技実施中に発生した第三者賠償責任等の事案は、フライヤー登録付帯の第三者賠償責任保険等で、参加者自らの責任で処理する事。

## 11 個人情報の取扱いについて

参加申込書に記載された個人情報については、以下の青の煌めきあおもり国スポに関する業務に使用する。又、申込み時点で本人の同意が得られたこととする。

- (1) 青の煌めきあおもり国スポへの参加意思及び参加人数の確認
- (2) 競技参加資格の確認（年齢、性別、所属、保護者の同意など）
- (3) 参加案内等の送付
- (4) 競技別プログラムの作成
- (5) 賞状等の筆耕
- (6) 競技の結果、映像、写真の記録業務への使用及び広報誌、インターネット等への掲載

## 12 その他

- (1) 参加資格に定められた装備品
  - ア 十分な強度を有するヘルメットの着用
  - イ 6ヶ月以内にリパックしたレスキューパラシュートと「リパックタグ」の装着
  - ウ 定められた特殊業務用無線機の装着
  - エ 「チェック5」タグの装備
- (2) 荒天時や不測の事態が起こった場合には、主催者が開催の有無を決定する。開催の有無については、大鰐町実行委員会公式Webサイトで周知する。
- (3) この要項に定めない事項は、必要に応じて主催者が協議して定める。

以上

第 80 回「国スポ」デモンストレーションスポーツ  
(パラグライディング競技会)  
「競技規定」

1 参加資格

参加選手は、次の全ての条件を満たす事

- 1) JHF NP 証以上の技能証所有者 (又はこれに準ずる資格)
- 2) JHF フライヤー登録者 (又はこれに準ずる登録)
- 3) 6ヶ月以内にリパックしたレスキューパラシュートの装着者
- 4) 携帯型デジタル簡易無線機 (上空用) の装備者
- 5) 機体は、JHF 型式登録機
- 6) 必要な強度を有するヘルメット装備者
- 7) JHF 「チェック 5 タグ」・「リパックタグ」装着者 (又はこれに準ずる装備)

2 飛行本数と順位決定方法

- 1) 一日最大 3 本の競技を行う。
- 2) 成立した競技の合計得点で順位を決定する。

3 得点・失格

- 1) 計測対象：最初に接地した足の裏のターゲット中心から最も遠い地点。
- 2) ターゲットセンター (0 点)、以下 (+1 cm) 単位で (+1 点) 加算  
自己の都合で飛行しない場合 (1,000 点)、半径 10m 以上。 (1,000 点)
- 3) スタート失敗、規定時間内でスタート出来ない場合、最後尾より再スタート。(加算+100 点/回)
- 4) 追い抜かれた場合、一人に付 (加算+100 点) とする。
- 5) 最初の接地が足の裏以外の場合。(1,000 点)  
但し、フットバー・スピードバーの接地はこの限りで無い
- 6) 樹木・グラウンド構築物等への接触は、失格とする。(1,000 点)

4 スタート地点は、競技毎に同じ場所とする。

競技の途中でスタート地点を変更する場合は、ブロック毎の順番が変わる事もある。

5 スタート順とスター制限時間

- 1) 各競技日毎に、抽選によりブロック分けをし、スタート順を決める。
- 2) 事前に即スタート出来る様にセットアップし、係員の指示又は前の選手のスタートから 5 分以内にスタートを完了する。制限時間を超過した場合は、最後尾から再スタート。(加算+100/回)

6 スターゲートオープン・クローズ

- 1) スタートゲートは、ブロック毎の参加選手数×5分間オープンする。
- 2) 追い風の場合クローズされ、クローズ時間はブロック毎に延長される。

7 大会・競技成立基準

- 1) 競技毎に、全ブロックがスタート完了した時点で、その競技は成立とする。
- 2) 1本の競技が成立した時点で、大会成立とする。

8 県選手権者決定方法

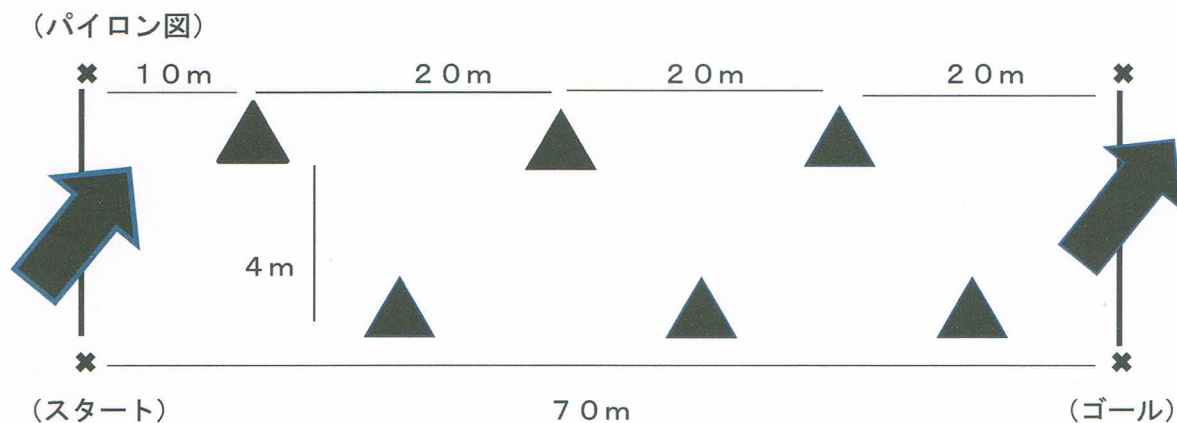
- 1) 県連登録者の中で、最高順位者を県選手権者とする
- 2) 同得点の場合：① 1本の得点での高得点者②失格数の少ない者③加点数の少ない者④抽選

以上

第 80 回「国スポ」デモンストレーションスポーツ  
(パラグライディング競技会)  
「グランドハンドリ」(予備競技)  
競技規定

- 1 開催期日：2026 年 7 月 4 日 (土)・(予備日) 5 日  
※「アキュラシー競技」が出来ない場合に行う
- 2 開催場所：大鰐温泉スキー場・ラグビー場
- 3 参加資格：アキュラシー競技参加者
- 4 使用機体：アキュラシー競技登録機
- 5 賞 典：総合 1 位～6 位・女子の部優勝者に賞状・副賞
- 6 競技方法
  - 1) スタート順  
スタート順は抽選で決め、グループ毎のスタート順とする。(アキュラシーの抽選順)
  - 2) 2 本の競技を行い、2 本の合計点で順位を決める。
  - 3) スタートとゴールライン間を 70m とする。
  - 4) 10m 間隔で 6 か所のパイロンを設置、パイロン間の横幅を 4m とする。
  - 5) ゴール達成者が複数の場合は、試技時間の短い選手を上位とする。
  - 6) 2 本ゴールの場合は、2 本の合計タイムとする。
  - 7) ハーネスは、レスキュー装着の山飛び用とする。
  - 8) ヘルメットを装着する。
- 7 失格事項
  - 1) 転倒 (転倒前までの得点は採用される)
  - 2) 機体の地上接触 (地上接触前までの得点は採用される)
- 8 得点方法
  - 1) パイロンクリアー：20 点 × 6 = 120 点
  - 2) フルパイロン+ゴール：80 点
  - 3) パイロンクリアーは、パイロンの真横を通過時とし、審判が判定する。
- 9 同得点時の優先順位
  - ① ゴール数の多い方 ② ゴールタイム計の短い方 ③ 一本で得点の多い方 ④ 高齢者

以上



(教員・助教員更新講習会グラハンメニュー)

# NO! スポハラ

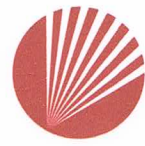
スポーツ・ハラスメント（暴力、暴言、ハラスメント<sup>など</sup>）に、  
みんなが『NO！』と言う社会を目指して

## 『スポハラ（スポーツ・ハラスメント）』とは？

「スポハラ（スポーツ・ハラスメント）」とは、スポーツの現場において、「暴力」、「暴言」、  
「ハラスメント」、「差別」など“安全・安心にスポーツを楽しむことを害する行為”のことです。

指導者と指導を受ける者との関係のみならず、スポーツの現場における関係者の誰によっても、  
また誰に対してであっても、スポハラは起こりえます。





**NO!**  
**スポハラ**

スポーツ・ハラスメント

(暴力・暴言・ハラスメントなど)に、

みんなが『NO!』と言う社会を目指して



ぼうりよくこういとうそうだんまどぐち  
**スポーツにおける暴力行為等相談窓口**

相談員



りょうかのう  
どなたでもご利用可能!

きがる そうだん  
お気軽にご相談ください

スポーツにおける暴力行為等根絶宣言・  
スポーツ・インテグリティ確保に関する協力覚書》



# 『スポハラ』根絶に向けた取組み

## グッドコーチとして適切に対応するための動画・ワークブックの公開

### グッドコーチを目指して

グッドコーチなら？ / バッドコーチなら？



ケーススタディから考える

ケーススタディから考える  
グッドコーチング  
フットボールのJSPPO取組をのぞいて

Workbook

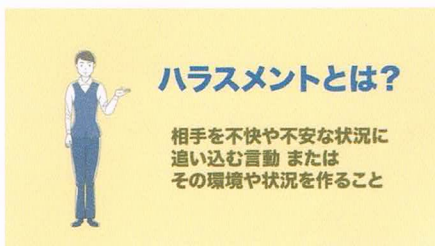
SPORT  
JSPPO OFFICIAL LICENSE

JSPPO グッドコーチ

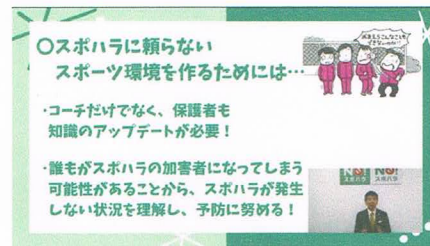


## スポーツ現場におけるハラスメント防止動画・情報発信動画の公開

### <スポーツ現場におけるハラスメント防止動画>

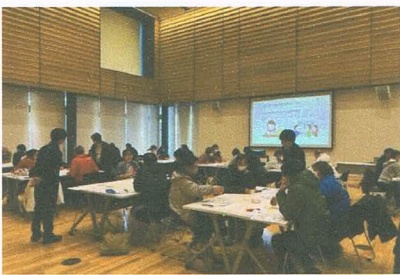


### <「スポハラ」に関する情報発信動画>



## スポーツ・ハラスメント防止・啓発セミナーの実施

### <令和6（2024）年度の様子（計4会場で開催）>

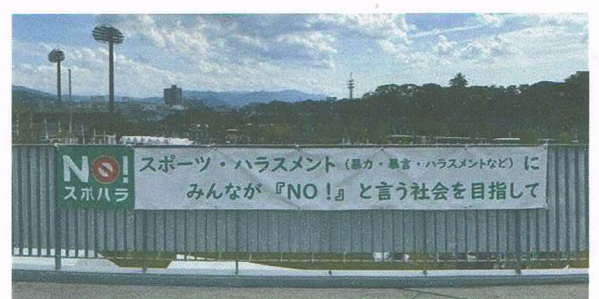


## 各種事業における「NO! スポハラ」活動の周知

### <国民スポーツ大会での活動紹介ブース>



### <「NO! スポハラ」活動横断幕の掲出>



# アスリートの盗撮、 写真・動画の悪用、 悪質なSNS投稿は 卑劣な行為です。

スポーツは、子供から大人まで誰もが楽しめるものです。そのためにも安心してスポーツに取り組める環境を守っていく必要があります。盗撮はもちろん、アスリートの写真・動画を使用した性的目的のSNS投稿やWEB掲載は、アスリート、更には多くのファン、家族、関係者を傷つける絶対に許されない卑劣な行為です。すべてのアスリートが競技に集中し、スポーツを心から楽しめる環境を守るため、スポーツ界全体でこの問題に取り組みます。

- ▶ 大会における盗撮防止事例を共有し、各大会での防止策の取り組みを後押しします。
- ▶ 研修等を通じ、アスリート自身がネットやSNSで身を守る必要性を啓発していきます。
- ▶ SNS投稿やWEB掲載の実態把握に努め、関係機関に共有していきます。

この問題を解決するには皆様のご理解が欠かせません。

これからも安心してスポーツができる環境を守るために、ご理解ご協力をお願いいたします。

## 安全な環境を、すべてのスポーツ愛好者のために。 SAVE ATHLETES, SAVE SPORT.

大会会場で盗撮等が疑われる行為を見かけましたら大会主催者にお知らせください。

アスリートを傷つける性的目的のSNS投稿やWEB掲載を見かけましたら下記サイトよりご連絡ください。今後の対応に活用するとともに、悪質な事例については当局への通報も検討します。

<https://www.joc.or.jp/about/savesport/>



- ▶ 盗撮は迷惑防止条例で犯罪として処罰される可能性があります。
- ▶ SNS等で本人の名誉を傷つける書き込みは犯罪(名誉毀損罪)として処罰される可能性があります。
- ▶ 匿名による投稿であっても、法的手続きにより、投稿者が特定され、損害賠償請求の対象になる可能性があります。





**青の煌めきあおもり国スポ**  
**第80回国民スポーツ大会**  
**デモンストレーションスポーツ**  
**「パラグライディング競技会」**



7月4日(土)開会式終了後 9時頃オープニングセレモニーデモフライト予定  
モーターパラグライダーのデモフライト予定(7月3日~5日)

**大鰐町教育委員会**  
(事務局)

〒038-0211 青森県南津軽郡大鰐町大字大鰐字前田 51-8  
(電話) 0172-48-3201

**青森県ハング・パラグライディング連盟**  
「国スポ」実行委員会 委員長：浅利 昌宏  
(事務局)

**青森県ハング・パラグライディング連盟**  
〒036-8227 青森県弘前市桔梗野五丁目 6-12 古川 正司方  
(電話) 090-2028-1306 (電子メール) birdman@s9.dion.ne.jp